

ASZ-800 Serie Rückzugvorrichtung für Feuerraumsonden

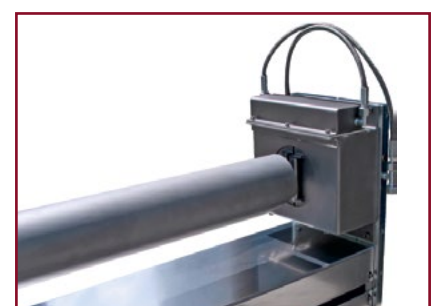
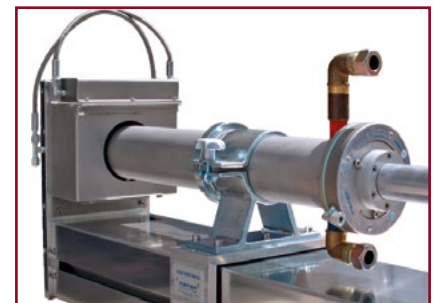
FUNKTIONSWEISE

Die Rückzugvorrichtungen der Serie ASZ dienen dem Schutz der zur Ofen-Innenraumbeobachtung eingesetzten Feuerraum-Sonden: Bei Betriebsstörungen wird die Sonde von der Rückzugvorrichtung automatisch aus dem Feuerraum gefahren und die Feuerraumöffnung wird durch eine zwangsgesteuerte Verschlussklappe abgedichtet. Durch diese Maßnahmen werden Schäden durch Überhitzung an Sonde, Kamera und Objektiv verhindert. Die pneumatisch gesteuerten Rückzugvorrichtungen haben dabei folgende Hauptfunktionen:

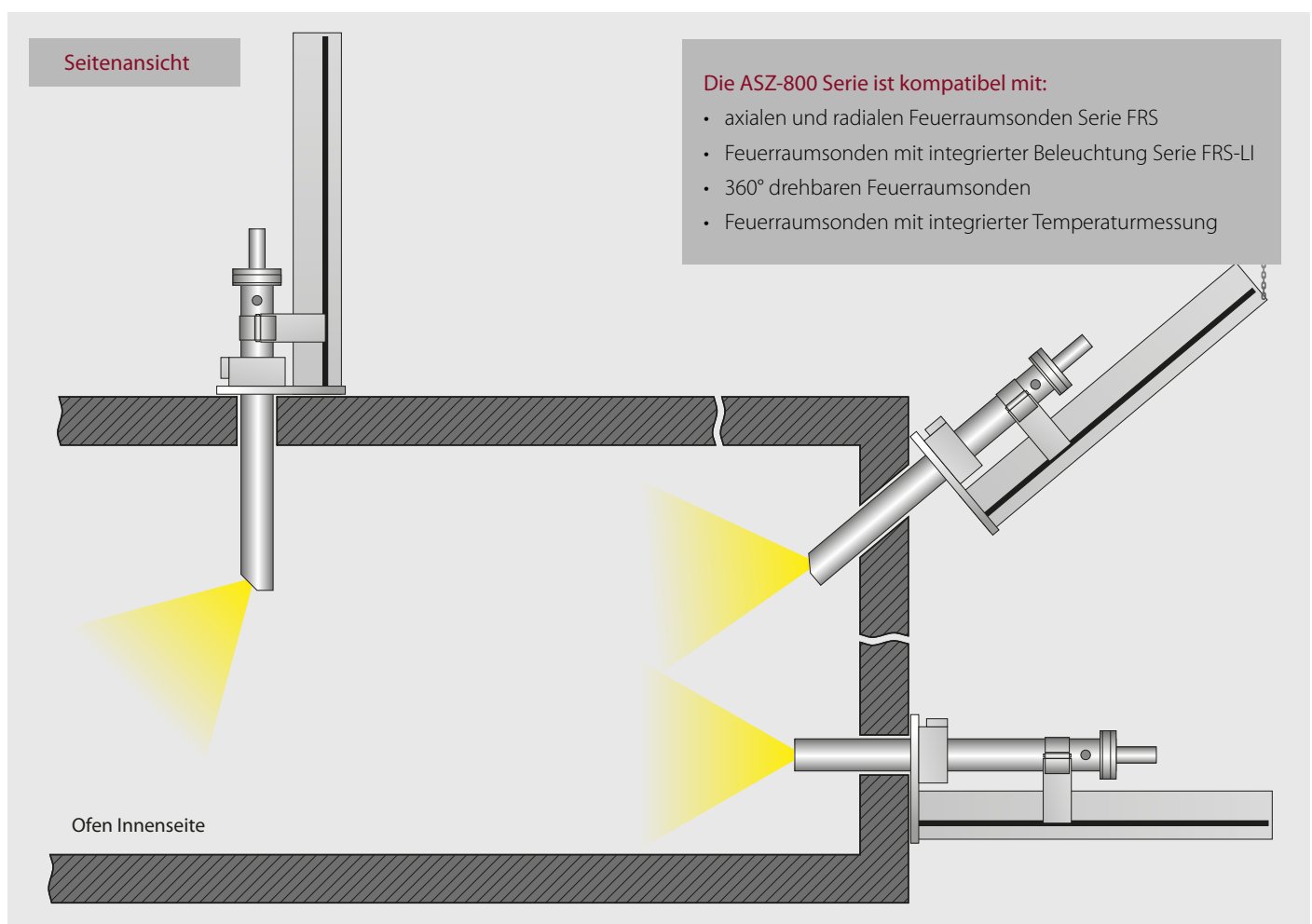
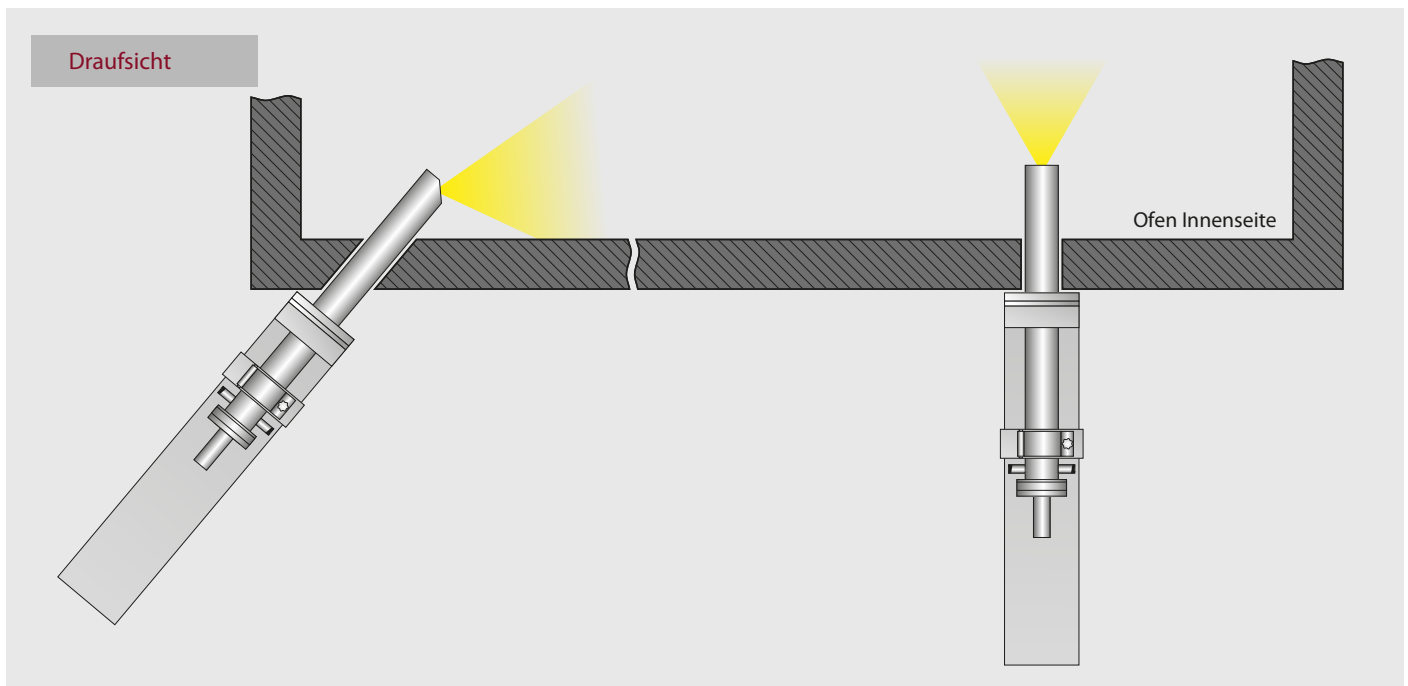
- Vollautomatisches Ausfahren einer Feuerraumsonde aus dem Feuerraum bei Ausfall von Kühlmedien, Druckluft oder Netzspannung
- Servicefreundliches, manuelles Verfahren der Sonde für kostengünstige Wartungsarbeiten ohne Montageaufwand für den Aus- und Einbau
- Justierung der Einbaulage und Blickwinkels bleiben erhalten

HAUPTMERKMALE

- Pneumatisch gesteuerter Linearantrieb
- Variable Einbautiefe der Sonde, lageunabhängige Einbauposition
- Zwangsgesteuerte Verschlussklappe
- Korrosionsbeständig
- Unterschiedliche Hublängen für verschiedene Sondenlängen verfügbar
- Standardmäßig für Sondendurchmesser 70 mm und 104 mm konzipiert
- Optional 360° drehbare Sonde



ASZ-800 SERIE - EINBAUPOSITIONEN



PIEPER

www.pieper-video.de
info@pieper-video.de

SCHWERTE

PIEPER GmbH
Binnerheide 33
58239 Schwerte
T: +49 2304 4701 0
F: +49 2304 4701 77

DÜSSELDORF

PIEPER GmbH
Gumbertstr. 111
40229 Düsseldorf
T: +49 211 2150 33
F: +49 211 2150 36

BERLIN

PIEPER GmbH
Großbeerenstr. 169
12277 Berlin
T: +49 30 722 52 99
F: +49 30 722 44 87

COTTBUS

PIEPER GmbH
Calauer Str. 70
03048 Cottbus
T: +49 355 430 903 40
F: +49 355 430 903 41