

## ASZ-800-HS Serie

### Feuerraumsonden Rückzugvorrichtung - Sonderausführung für die Glasschmelze

#### FUNKTIONSWEISE

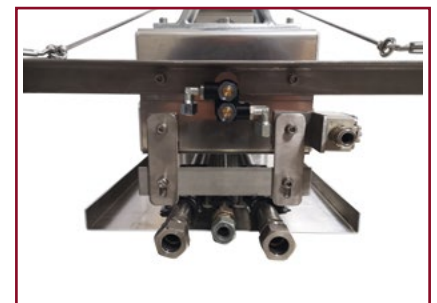
PIEPER-Rückzugvorrichtungen der Serie ASZ dienen dem Schutz der zur Ofen-Innenraumbeobachtung eingesetzten Feuerraumsonden. Bei einer Betriebsstörung wird die Sonde von der Rückzugvorrichtung automatisch aus dem Feuerraum gefahren und die Feuerraumöffnung wird durch eine zwangsgesteuerte Verschlussklappe abgedichtet. Schäden durch Überhitzung an Sonde, Kamera und Objektiv werden verhindert.

Speziell für den Einsatz an der Glasschmelze entwickelt, verfügt die ASZ-800-HS Serie über ein Hitzeschutzblech sowie eine feste Verrohrung an der Unterseite für Kühlmedien und Druckluft. Dies macht sie besonders robust und hitzebeständig auch außerhalb des Feuerraums.

Ein an der Front angebrachter Einbaustutzen mit wassergekühlter Frontplatte, dient der exakten Montage an die Ofenwand. Wie alle PIEPER-Rückzugvorrichtungen kann die ASZ-800-HS wahlweise hängend oder mit einer zusätzlichen Unterkonstruktion stehend montiert werden.

#### HAUPTMERKMALE

- Pneumatisch gesteuerter Linearantrieb
- Variable Einbautiefe der Sonde, lageunabhängige Einbauposition
- Zwangsgesteuerte Verschlussklappe
- Korrosionsbeständig
- Unterschiedliche Hublängen für verschiedene Sondenlängen verfügbar
- Standardmäßig für Sondendurchmesser 64 mm, 76 mm und 104 mm konzipiert
- Optional 360° drehbarer Sondenbetrieb
- Hitzeschutzblech
- Feste Verrohrung für Kühlmittel und Druckluft



## ASZ-800-HS SERIE - EIGENSCHAFTEN

### ALLGEMEINE EIGENSCHAFTEN

Pneumatisch gesteuertes, Linear-Ausfahrssystem

Korrosionsbeständig

Wartungsarm

Kompatibel mit:

- Axialen und radialen Feuerraumsonden der Serie FRS
- Feuerraumsonden mit integrierter Beleuchtung Serie FRS-LI
- Radialen Sonden für 360° Drehbetrieb
- Feuerraumsonden mit integrierter Temperaturmessung

Unterschiedliche Hublängen für verschiedene Sondenlängen

Standardmäßig für Sondendurchmesser 64, 76 oder 104 mm konzipiert; Sonderanfertigungen möglich

Inklusive Sondenschnellverschluss, luftgekühlte Ofenverschlussklappen

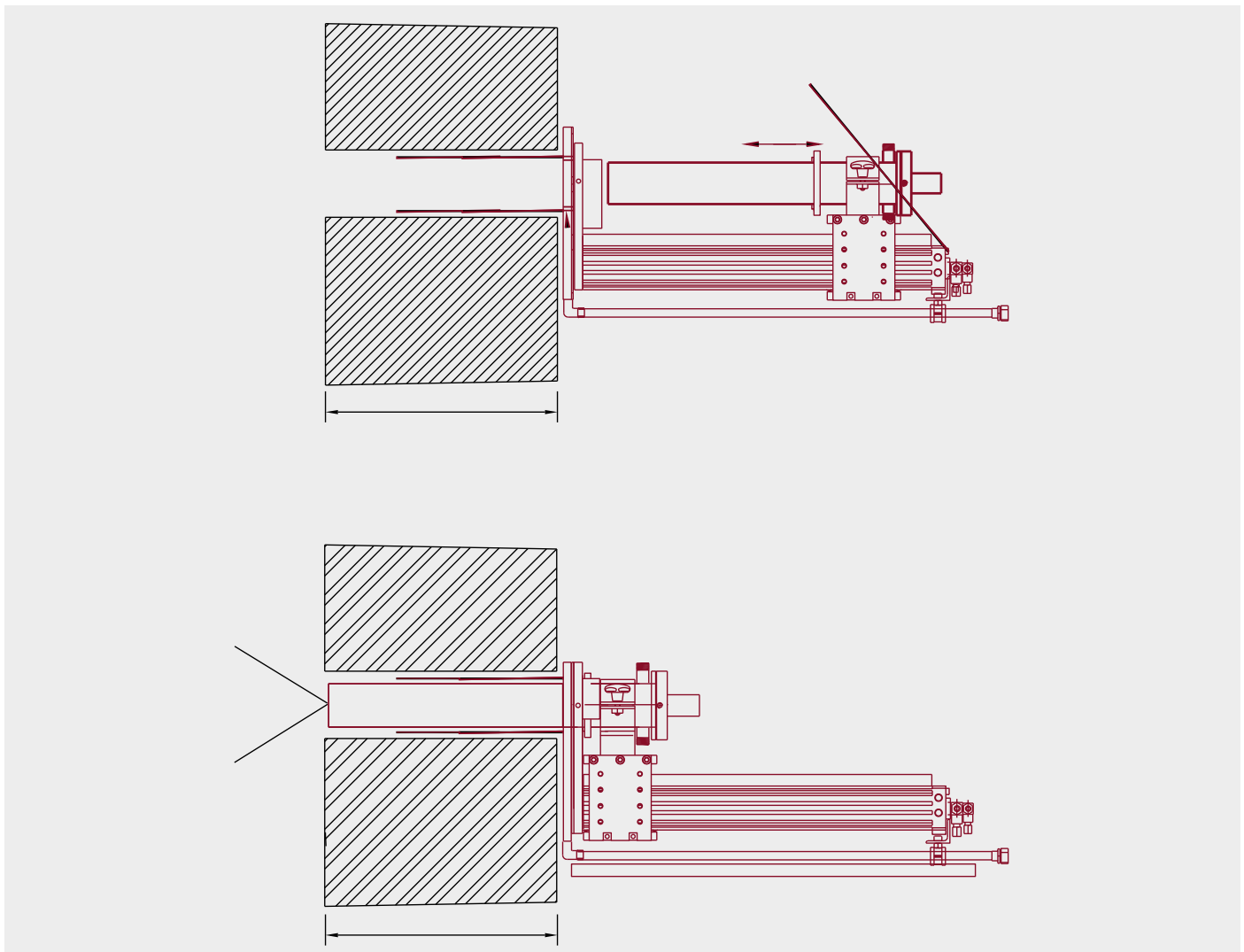
Optional Aufhängevorrichtung oder Unterbaukonstruktion

Optional Einbaustutzen mit wassergekühlter Frontplatte

Hitzeschutzblech

Feste Verrohrung für Kühlmedien und Druckluft

## ASZ-800-HS SERIE - ANSICHT (SCHNITT)



**PIEPER**

[www.pieper-video.de](http://www.pieper-video.de)  
[info@pieper-video.de](mailto:info@pieper-video.de)

#### SCHWERTE

PIEPER GmbH  
Binnerheide 33  
58239 Schwerte  
T: +49 2304 4701 0  
F: +49 2304 4701 77

#### DÜSSELDORF

PIEPER GmbH  
Gumbertstr. 111  
40229 Düsseldorf  
T: +49 211 2150 33  
F: +49 211 2150 36

#### BERLIN

PIEPER GmbH  
Großbeerenstr. 169  
12277 Berlin  
T: +49 30 722 52 99  
F: +49 30 722 44 87

#### COTTBUS

PIEPER GmbH  
Calauer Str. 70  
03048 Cottbus  
T: +49 355 430 903 40  
F: +49 355 430 903 41