

BED-IPC-TJ-RS232-USB

Bedienpult

FUNKTIONALITÄT

Das Bedienpult BED-IPC-TJ-RS232-USB wird für den Zugriff auf die virtuelle Matrix von Control Center und auf die IP-Videowand verwendet. Die Bedienpulttastatur ermöglicht die Steuerung der Kameras von IndigoVision und anderen Herstellern wie Pelco oder Panasonic über die virtuelle Matrix von Control Center.

HAUPTMERKMALE

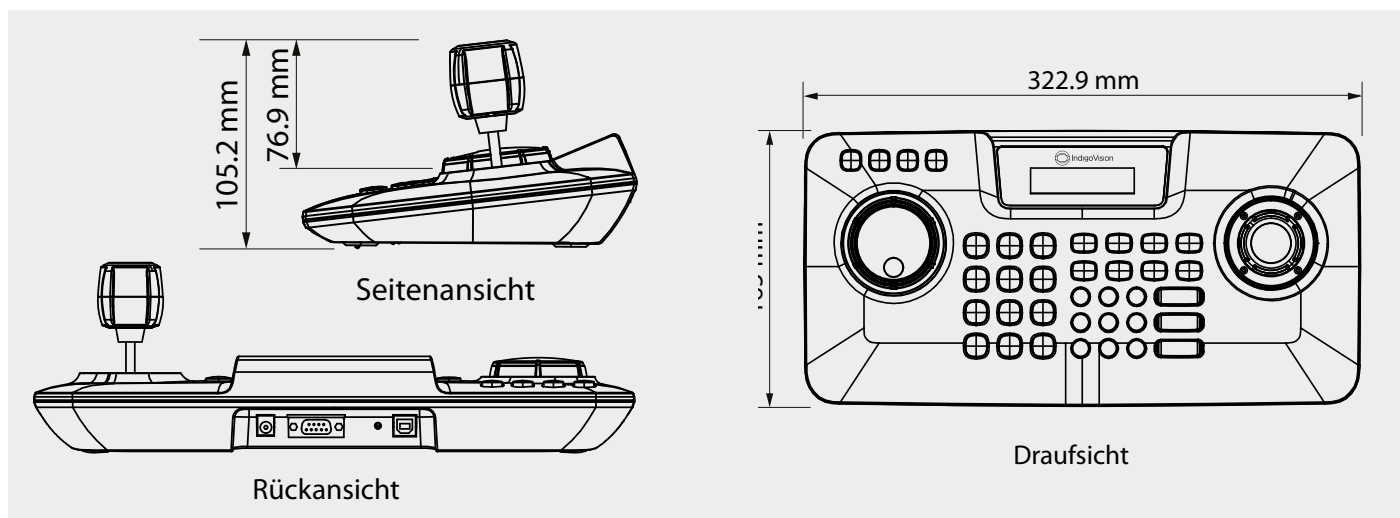
- Nahtlose Steuerung von Liveaufnahmen und Videoaufzeichnungen
- Desktop-Tastatur mit 3-Achsen-Joystick (schwenken / neigen / zoomen)
- Umfassende variable SNZ-Steuerung von Speed-Dome Kameras
- Umfangreiche Steuerung der virtuellen Matrix des Control Centers
- Multifunktionstasten
- LCD Grafikdisplay



ALLGEMEINE DATEN

Steuerung	Proportionaler 3-Achsen-Joystick mit Drehtaste für Einzelbildanzeige / Vor- und Rücklauf
Numerische Tasten	12 Tasten
Multifunktionstastatur	24 Tasten
LCD-Grafik-Display	16x2 LCD-Bildschirm
LCD Hintergrundbeleuchtung	Ja
Stromversorgung	5 V DC USB / 12 V DC Netzteil (im Lieferumfang enthalten)
Leistungsaufnahme	1,1 W
Betriebstemperatur	0 °C bis 40 °C
Abmessungen (T x B x H) / Gewicht	135 x 332,9 x 105,2 mm; 800 g
Richtlinien und Normen	CE, FCC

ABMESSUNGEN



PIEPER

www.pieper-video.de
info@pieper-video.de

SCHWERTE

PIEPER GmbH
Binnerheide 33
58239 Schwerte
T: +49 2304 4701 0
F: +49 2304 4701 77

DÜSSELDORF

PIEPER GmbH
Gumbertstr. 111
40229 Düsseldorf
T: +49 211 2150 33
F: +49 211 2150 36

BERLIN

PIEPER GmbH
Großbeerenstr. 169
12277 Berlin
T: +49 30 722 52 99
F: +49 30 722 44 87

COTTBUS

PIEPER GmbH
Calauer Str. 70
03048 Cottbus
T: +49 355 430 903 40
F: +49 355 430 903 41